

METHOD FOR CUTTING GLASS SUBSTRATE AND DEVICE THEREFOR

Publication number: JP2000219528
Publication date: 2000-08-08
Inventor: TEI SAIKUN; SHIN SHOEI; KIN SHINKEI; RO TETSURAI; KIN KOICHI
Applicant: SAMSUNG SDI CO LTD
Classification:
- international: **B23K26/00; B23K26/40; C03B33/09; C03B33/10; B23K26/00; C03B33/00; (IPC1-7): C03B33/09; B23K26/00**
- European: C03B33/09B; C03B33/10B
Application number: JP20000009536 20000118
Priority number(s): KR19990001245 19990118; KR19990001246 19990118; KR19990001247 19990118; KR19990003374 19990202; KR19990003375 19990202

Report a data error here

Abstract of JP2000219528

PROBLEM TO BE SOLVED: To make it possible to activate the formation of microcracks, to increase a cutting speed and to improve productivity by heating a cutting part by irradiation with a laser beam which is uniform in energy density and has a longitudinally long shape in the spot in a crossing direction, then rapidly cooling the cutting part. **SOLUTION:** The laser beam of the longitudinally long shape is preferably a rectangular shape or elliptic shape and the length in a major axis direction is preferably made longer by about 15 to 25 times than that in a minor axis direction. A heating stage and a cooling stage are repeated at least ≥ 2 times to impart thermal impact. The cutting device has a table to be mounted with a glass substrate, a laser beam generating means which is disposed in the upper part thereof, a lens unit for convergence and acceleration of the laser beam and a cooling means for rapid cooling of the cutting section. The lens unit consists of a first lens group for changing the laser beam to parallel beams and a second lens group for changing the laser beam to the longitudinally long shape in the cutting direction of the glass substrate.

Data supplied from the esp@cenet database - Worldwide

(51) Int.Cl. ⁷	識別記号	FI	テマコード(参考)
C 0 3 B 33/09		C 0 3 B 33/09	
B 2 3 K 26/00	3 2 0	B 2 3 K 26/00	3 2 0 E

審査請求 未請求 請求項の数21 O L (全 12 頁)

(21) 出願番号 特願2000-9536(P2000-9536)

(22) 出願日 平成12年1月18日(2000.1.18)

(31) 優先権主張番号 99P1245

(32) 優先日 平成11年1月18日(1999.1.18)

(33) 優先権主張国 韓国 (KR)

(31) 優先権主張番号 99P1246

(32) 優先日 平成11年1月18日(1999.1.18)

(33) 優先権主張国 韓国 (KR)

(31) 優先権主張番号 99P1247

(32) 優先日 平成11年1月18日(1999.1.18)

(33) 優先権主張国 韓国 (KR)

(71) 出願人 590002817
三星エスディアイ株式会社
大韓民国京畿道水原市八達区▲しん▼洞
575番地

(72) 発明者 鄭 宰 勲
大韓民国京畿道城南市盆唐区亭子洞191番
地

(72) 発明者 秦 尚 暎
大韓民国京畿道水原市勸善区勸善洞1265番
地

(74) 代理人 100072349
弁理士 八田 幹雄 (外3名)

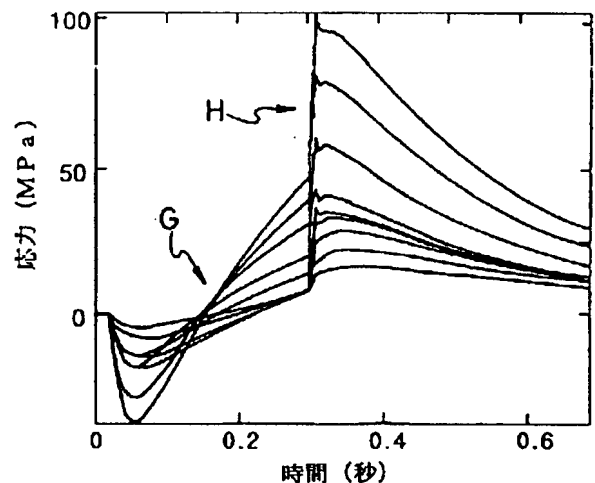
最終頁に続く

(54) 【発明の名称】 ガラス基板の切断方法及びその装置

(57) 【要約】

【課題】 マイクロクラックの生成が活性化でき、生産性の向上が図れるガラス基板の切断方法及びその装置を提供する。

【解決手段】 各部位におけるエネルギー密度が均一であり、切断方向にレーザービームのスポットが縦長形をなすレーザービームを照射してガラス基板200の切断部を加熱する加熱工程と、レーザービームの照射により加熱された切断部を急冷させてマイクロクラックを形成する冷却工程とを有している。



【特許請求の範囲】

【請求項1】 各部位におけるエネルギー密度が均一であり、切断方向にレーザービームのスポットが縦長形をなすレーザービームを照射してガラス基板の切断部を加熱する加熱工程と、

前記レーザービームの照射により加熱された切断部を急冷させてマイクロクラックを形成する冷却工程とを有することを特徴とするガラス基板の切断方法。

【請求項2】 前記切断部に照射される縦長形のレーザービームは、長方形又は楕円形であることを特徴とする請求項1に記載のガラス基板の切断方法。

【請求項3】 前記縦長形のレーザービームは、長軸方向の長さが短軸方向の長さの1.5～2.5倍であることを特徴とする請求項1又は2に記載のガラス基板の切断方法。

【請求項4】 前記加熱工程は、前記ガラス基板の上面に形成された反射膜を除去する反射膜除去工程をさらに有することを特徴とする請求項1に記載のガラス基板の切断方法。

【請求項5】 前記反射膜除去工程は、Nd:YAGレーザーを照射して反射膜を除去することを特徴とする請求項4に記載のガラス基板の切断方法。

【請求項6】 切断しようとするガラス基板が装着されるテーブルと、該テーブルの上部に設けられるガラス基板の切断部位を加熱するためのレーザービームを発生させるレーザービーム発生手段と、当該レーザービーム発生手段で発生されたレーザービームを集束及び加速するレンズユニットと、前記テーブルと隣接して設けられて切断部位を急冷させる冷却手段とを有するガラス基板の切断装置であって、

前記レンズユニットは、前記レーザービーム発生手段で発生されたレーザービームを平行ビームに変える第1レンズ群と、当該第1レンズ群を通ったレーザービームのエネルギー密度をレーザービームの各領域で均一にし、レーザービームの断面をガラス基板の切断方向に縦長形化させる第2レンズ群とを有することを特徴とするガラス基板の切断装置。

【請求項7】 前記第2レンズ群がフライアイレンズであることを特徴とする請求項6に記載のガラス基板の切断装置。

【請求項8】 前記レンズユニットが、第2レンズ群を通ったレーザービームの焦点を可変させる第3レンズをさらに具備することを特徴とする請求項6に記載のガラス基板の切断装置。

【請求項9】 ベースフレームと、該ベースフレームに設けられ、切断されるガラス基板を支持するテーブルをX軸方向に摺動自在に支持するとともに前記テーブルを所定角度にて正逆転自在な支持手段と、前記ベースフレームに支持されるとともに前記テーブル

の上部にテーブルの移送方向と直交する方向に設けられるクロスアームと、

当該クロスアームに設けられたヘッド移送手段により該クロスアームに沿って移送されるヘッド部と、

前記ベースフレーム又はクロスアームの一侧に設けられたレーザービーム発生部、及び、当該レーザービーム発生部で発生されたレーザービームの焦点を縦長形化させ、焦点の各領域におけるエネルギー密度を均一にし、前記ヘッド部に装着されたレンズユニットをもつ光学系を備えた加熱手段と、

前記ヘッド部に設けられ、加熱手段により加熱されたガラス基板の切断部を急冷させる冷却手段と、を有することを特徴とするガラス基板の切断装置。

【請求項10】 前記支持手段は、ベースフレームの上部に設けられるガイドレール及びリニアモータにより支持されるベース部材と、当該ベース部材に回転自在に設けられる板部材と、前記ベース部材に対し板部材を正逆転させるステッピングモータと、前記板部材に支持されて前記テーブルを支持するサポートとを有することを特徴とする請求項9に記載のガラス基板の切断装置。

【請求項11】 前記テーブルの上面が凸形の曲面であることを特徴とする請求項9に記載のガラス基板の切断装置。

【請求項12】 前記板部材及びテーブルに支持され、該テーブルに支持されるガラス基板を昇降させる昇降手段をさらに有することを特徴とする請求項9に記載のガラス基板の切断装置。

【請求項13】 前記昇降手段は、テーブルに形成された貫通孔から引入及び引出されるピン部材と、当該ピン部材を昇降させるシリンダとを有することを特徴とする請求項12に記載のガラス基板の切断装置。

【請求項14】 前記ヘッド部は、クロスアームに設けられ、テーブルの移送方向と直交するY軸方向にヘッド移送手段により移送される本体部と、この本体部から下方に延在される支持台と、前記レンズ群を昇降させる第2昇降手段とを有することを特徴とする請求項9に記載のガラス基板の切断装置。

【請求項15】 前記ヘッド移送手段は、クロスアームの内部に長手方向に設けられる前記本体部をガイドする1対のガイドレールと、当該側のガイドレールに平行に設けられ、前記本体部を移送させるリニアモータとを有することを特徴とする請求項14に記載のガラス基板の切断装置。

【請求項16】 前記レンズユニットは、レーザービームの直径を可変させると共に物点を可変させる少なくとも1対のレンズよりなる第1レンズ群と、前記第1レンズ群を通ったレーザービームを平行にするフライアイレンズよりなる第2レンズ群と、平行化したレーザービームに所定のレーザービーム焦点を持たせる第3レンズとを有することを特徴とする請求項9に記載のガラス基板の切断装

置。

【請求項17】 前記冷却手段は、支持台に固定された固定部と、当該固定部に設けられる第1昇降部材と、この第1昇降部材に設けられるシリンダにより昇降される第2昇降部材と、該第2昇降部材に設けられるX、Yテーブルと、該X、Yテーブルの下部に設けられて冷却水を噴射する少なくとも1つのノズルと、このノズルに冷却水を供給する冷却水供給手段とを有することを特徴とする請求項9に記載のガラス基板の切断装置。

【請求項18】 前記切断されるガラス基板の上面に形成された反射膜を除去する反射膜除去手段をさらに有することを特徴とする請求項9に記載のガラス基板の切断装置

【請求項19】 前記反射膜除去手段は、ベースフレームに設けられ、レーザービームを発生させるNd：YAGレーザービーム発生部と、このNd：YAGレーザービーム発生部で発生されたレーザービームを前記レンズユニットにより照射されるレーザービームの前面にガイドする光ファイバとを有することを特徴とする請求項18に記載のガラス基板の切断装置。

【請求項20】 前記ヘッド部に設けられ、切断されるガラス基板の切断部に初期クラックを形成する初期クラック形成手段をさらに有することを特徴とする請求項9に記載のガラス基板の切断装置。

【請求項21】 前記ヘッド部に設けられたレンズユニットを正逆転させる回転手段をさらに有することを特徴とする請求項9に記載のガラス基板の切断装置。

【発明の詳細な説明】

【0001】

【発明の属する技術分野】本発明は、非金属物質の切断方法及びその装置に係り、具体的には、レーザービームによる熱衝撃によりガラス基板を切断するガラス基板の切断方法及びその装置に関する。

【0002】

【従来の技術】画像表示装置の基板には、非金属物質であるガラス又はセラミックなどが用いられる。そして、従来より、この材質よりなる基板は、ダイヤモンド鋸や熱衝撃を用いて切断されてきた。

【0003】前記熱衝撃により非金属物質であるガラス基板を切断する方法が、米国特許5,609,284号に開示されている。この方法は、ガラス基板の切断部位を加熱した後に切断部位を急冷させることにより、切断部位にマイクロクラックを発生させて切断する方法である。

【0004】このようなガラス基板の切断方法は、熱伝導率が良くないガラスの特性を用いている。すなわち、ガラス基板の切断される部位を短時間内に加熱し、加熱された部位を急冷させることにより、これら部位における熱膨張量の違いによるマイクロクラックを形成して切断する方法である。前述のマイクロクラックの成長は、

熱衝撃による切断部位の内部の応力によって決定される。

【0005】この応力は、レーザービームによる加熱や冷却によりガラス基板の切断部の内部に生成される熱的引張応力、切断しようとするガラス基板の膜厚、切断されるガラスの曲否、切断されるガラス基板の拘束状態などに関わる複合的な外部応力の組み合わせによって決定される。

【0006】前記熱的引張応力は、ガラス基板を切断する主な応力となる。この熱的引張応力は、レーザービームのパワー、レーザービームの焦点形状、焦点の各部位におけるエネルギー密度分布、切断速度、冷却条件などにより決定される。

【0007】これら変数の内、マイクロクラック発生の応力を誘発するための温度勾配形成に最も影響するものは熱応力であり、この熱応力に鑑みて、従来よりレーザービームの焦点における断面を変えることが提案されている。

【0008】しかし、変形された従来のレーザービームにおけるエネルギー密度は、ガウシアン型であるため、光学系を通して加工面に達するレーザービームもガウシアン型のエネルギー密度をもつことになる。

【0009】

【発明が解決しようとする課題】このガウシアン型エネルギー密度をもつレーザービームの断面においては、進行方向に対する先端部、中央部及び後端部の内、中央部のエネルギー密度が相対的に高いため、ガラス基板の切断部に達する時、先端部から中央部に行くほど切断部の温度が上がり、中央部から後端部に行くほど温度が下がる。

【0010】すなわち、ガラス基板の切断部における最高の加熱温度は、レーザービーム焦点の中央部に位置することになる。加熱されたガラス基板における切断部の強制冷却は、エネルギー密度が最高のレーザービーム中央部で加熱された後、エネルギー密度が低い後端部に至る間に自然冷却されることにより行われる。したがって、加熱と冷却による温度差は大にできない。

【0011】図14を参照すると、前述の現象が一層明らかになる。ここに、図14は従来のガウシアン型エネルギー密度を持つレーザービームを用いて切断される切断部の温度分布を示す図である。

【0012】図示されるように、レーザービーム焦点の長軸方向の中央部は、切断部の加熱時にエネルギー流入量が大きく、切断部の加熱温度も最高値に達することになる(グラフA)。そして長軸方向への両端部は、エネルギー密度が低いため、最高値の温度が相対的に極めて低い(グラフB)。したがって、レーザービーム焦点の長軸方向への温度勾配が極めて大である。

【0013】また、前述のガウシアン型エネルギー密度をもつレーザービームは、長軸方向中央部のエネルギー密度が高いため、加熱時にエネルギー流入による最高値がレーザ

ビーム焦点の中央部でなされ、温度が最高となる。これにより、エネルギー密度の低い後端部にレーザービームが移動しつつ、最高の温度に加熱された切断部の温度が自然冷却されて下がる。

【0014】前記加熱された切断部の強制冷却は、レーザービーム焦点の後端部を通った直後になされるので、急冷による温度下がり（図14におけるS領域）を大にできない。

【0015】この急冷時の応力分布は、図15に示されている。ここに、図15は従来のガウシアン型エネルギー密度を持つレーザービームを用いて切断部を加熱した後に急冷させた時の応力分布を示す図である。

【0016】この図に示すように、強制冷却中に切断部で発生する応力の上昇幅（図15におけるC）が大でなく緩やかであるため、切断部のマイクロクラックの発生が円滑になされないという問題がある。

【0017】そして、レーザービームがガウシアン型エネルギー密度をもつ場合、レーザービームのエネルギー密度が局部的に高いため、レーザービーム発生部からのレーザービームの出力が制限される。

【0018】以上の問題を解決するため、レーザービームの中央部に孔をつけてレーザービームが進行した最終時点で切断部の温度が最高値に達するようにした提案がなされている。

【0019】しかし、このレーザービームは、レーザービームの中央部からエネルギーが供給できないため、相対的に切断部に照射されるレーザービームの照射時間が短くなり、切断速度を最大にできないという問題がある。

【0020】ガラス又はセラミック基板を切断するレーザーとしては、CO₂レーザーが用いられる。ところが、一般に、画像表示装置に用いられる基板には、製造工程から、切断前にITOよりなる透明導電膜を先に形成することになっている。したがって、透明導電膜が形成された画像表示装置の基板を切断するときに前記CO₂レーザーを用いると、透明導電膜がCO₂レーザーのエネルギーを吸収できず反射するため、熱衝撃によるガラス基板の切断が期待できないという問題もある。

【0021】本発明は上記した問題に鑑みてなされたものであり、その目的は、ガラス基板の切断部を加熱するためのレーザービームのエネルギー密度を各部位で均一にして加熱及び冷却による温度勾配を大きくし、切断部位に大きな熱衝撃を加えることができるガラス基板の切断方法及びその装置を提供することである。

【0022】本発明の他の目的は、ガラス基板の切断時に、ガラス基板の上面に形成された反射膜を除去した後、切断可能なガラス基板の切断方法及びその装置を提供することである。

【0023】

【課題を解決するための手段】前記目的を達成するため、本発明は、各部位におけるエネルギー密度が均一であ

り、切断方向にレーザービームのスポットが縦長形をなすレーザービームを照射してガラス基板の切断部を加熱する加熱工程と、前記レーザービームの照射により加熱された切断部を急冷させてマイクロクラックを形成する冷却工程とを有することを特徴とする。

【0024】本発明において、前記切断部に照射される縦長形のレーザービームは長方形又は楕円形であることが好ましく、さらに、レーザービームの長軸方向の長さを短縮方向のそれより1.5～2.5倍ほど長くすることが好ましい。また前記加熱工程において、ガラス基板の表面にコートされた反射膜を除去する反射膜除去工程をさらに有していることが好ましい。さらに、前記加熱工程及び冷却工程を少なくとも2回以上繰り返すことにより熱衝撃を与えることが好ましい。

【0025】前記目的を達成するためのガラス基板の切断装置は、切断しようとするガラス基板が装着されるテーブルと、当該テーブルの上部に設けられるガラス基板の切断部位を加熱するためのレーザービームを発生させるレーザービーム発生手段と、該レーザービーム発生手段で発生されたレーザービームの集束及び加速のためのレンズユニットと、前記テーブルと隣接して設けられて切断部位を急冷させるための冷却手段とを有するガラス基板の切断装置であって、前記レンズユニットが、前記レーザービーム発生手段で発生されたレーザービームを平行ビームに変える第1レンズ群と、前記第1レンズ群を通ったレーザービームのエネルギー密度をレーザービームの各領域で均一にし、レーザービームの断面をガラス基板の切断方向に縦長形化させる第2レンズ群とを有することを特徴とする。

【0026】前記目的を達成するため、本発明によるガラス基板の切断装置の他の特徴は、ベースフレームと、該ベースフレームに設けられ、切断されるガラス基板を支持するテーブルをX軸方向に摺動自在に支持するとともに、前記テーブルを所定角度にて正逆転自在な支持手段と、前記ベースフレームに支持され、前記テーブルの上部にテーブルの移送方向と直交する方向に設けられるクロスアームと、前記クロスアームに設けられたヘッド移送手段によりクロスアームに沿って移送されるヘッド部と、前記ベースフレーム又はクロスアームの一侧に設けられ、レーザービームを発生させるレーザービーム発生部及び、前記レーザービーム発生部で発生されたレーザービームの焦点を縦長形化させ、焦点の各領域におけるエネルギー密度を均一にし、前記ヘッド部に装着されたレンズユニットをもつ光学系を備えた加熱手段と、前記ヘッド部に設けられて加熱手段により加熱されたガラス基板の切断部を急冷させる冷却手段とを有することである。

【0027】本発明において、前記加熱手段及び冷却手段は、ガラス基板の切断部を繰り返して熱衝撃を与え得るようにそれぞれ複数個を設けることができるが、このとき、前記レーザーとしては、CO₂レーザー及びNd:Y

AGレーザを用いることが好ましい。

【0028】

【発明の実施の形態】以下、本発明によるガラス基板の切断方法の実施形態について説明する。

【0029】本実施形態に係るガラス基板の切断方法は、熱衝撃を用いてガラス基板の切断部に作用する引張応力によりガラス基板を切断する方法であって、レーザビーム発生部で発生されたレーザビームを光学系として用い、各部位で均一なエネルギー密度を有し、切断部位の切断方向に縦長形をなすようにするレーザビーム調整工程と、当該レーザビーム調整工程で調整されたレーザビームをガラス基板の切断部に照射してガラス基板を加熱する加熱工程と、該加熱工程で加熱されたガラス基板の切断部を急冷させてマイクロクラックを形成する冷却工程とを有している。

【0030】前記レーザビーム調整工程は、光学系のフライアイレンズを用いてこれを通るレーザビームのエネルギー密度を均一にすることができ、レーザビームの焦点を縦長形化させることができる。

【0031】そして、エネルギー密度が均一で縦長形化したレーザビームは、X軸及びY軸方向にレンズの倍率が異なるレンズを用いてその形状を可変できることは勿論である。ここで、縦長形をなすレーザビームの焦点は、長方形であることが好ましく、焦点の長軸を短軸のそれより1.5～2.5倍ほど長くすることが好ましい。

【0032】前記加熱工程は、レーザビーム調整工程で焦点が縦長形に調整されたレーザビームを切断しようとする素材（ガラス基板）に照射して短時間内にガラス基板の切断部位を加熱する工程である。

【0033】ガラス基板の切断部位の加熱は、縦長形化した複数のレーザビームを所定時間順次照射して加熱することもできる。この複数のレーザビームとしては、その焦点の各部位におけるレーザビームの密度をそれぞれ異ならしめ、最終的に加熱される各加熱部位が均一なエネルギーに加熱できるようにすることが好ましい。

【0034】前記加熱工程において、切断される素材であるガラスの表面にITOなどの反射膜が形成された場合には、これをレーザビームにより除去する反射膜除去工程をさらに行っても良い。反射膜は、Nd:YAGレーザを反射膜に照射して除去することが好ましい。

【0035】前記冷却工程は、加熱された切断部位を急冷させる工程である。冷却工程により加熱部が急冷されると、熱衝撃、すなわち、表面及び内部の熱膨張量の違いによりマイクロクラックが形成されてガラス基板の切断部が切断される。この冷却工程は、加熱工程で複数のレーザビームを用いて加熱する場合、各レーザビームによる加熱後に冷却させることが好ましい。

【0036】ガラス基板を切断する方法は、切断部の加熱がレーザビーム焦点の各部位でエネルギー密度を均一にすることにより、各部位におけるエネルギー流入時間を同

一にして切断部の加熱効率及び冷却による熱衝撃を大にできる。

【0037】本発明のガラス切断方法による効果は、次の実験により一層明らかになる。

【0038】実験例1

この実験では、レーザビームの焦点が光学系により長方形をなすようにし、この長方形の焦点をもつレーザビームによりガラス基板の切断部が加熱された後、冷却部により冷却されるとききの温度勾配及び応力分布を測定した。

【0039】図1から明らかなように、レーザビーム焦点の両端部（焦点の短軸方向への両端部側）の加熱温度分布（グラフD）が中央部に比べ多数自然冷却される。そしてレーザビームによる切断部の加熱温度分布は、多少偏差があるが、レーザビームの端部を除いた各部位における加熱温度による温度偏差が大でないことが分かる（グラフE）。またレーザビームの前端部から中央部及び後端部への移動時に継続して加熱されることが分かる。

【0040】これを詳細に説明すると、レーザビームのエネルギー密度が一定であるため、レーザビームの移動による単位切断部におけるレーザビームの照射時間中にレーザビームの前端部、中央部及び後端部で均一なエネルギーが継続して流入することが分かる。また、エネルギー密度の違いにより切断部が自然冷却されないことが分かる。

【0041】したがって、長方形であるレーザビームの後端部で加熱された切断部の温度が最高値に達し、この時点で、前記冷却部のノズルを介して供給される冷却媒体により急冷されて温度が急激に下がる（図1におけるF区間）。

【0042】図2は、切断部の急激な冷却によりガラス基板の切断部に加えられる応力の分布を示すものである。図2から明らかなように、切断部の加熱中に、切断部の応力が次第に上がり（図2におけるG領域）、冷却媒体により冷却される時点で応力が急に上がる（図2におけるH領域）。

【0043】以上の結果から、レーザビームの焦点が長方形である場合、切断部に大の熱衝撃を与えることができ、さらには、引張応力が大にできることが明らかである。

【0044】実験例2

この実験では、光学系を用いてレーザビームの焦点形状を楕円形に形成し、この楕円形の焦点をもつレーザビームによりガラス基板の切断部が加熱された後、冷却部により冷却されるとききの温度勾配及び応力分布を測定した。

【0045】図3は、断面が縦長形の楕円形であるレーザビームのエネルギー密度が各部位で均一なレーザビームを用いて切断される切断部の温度分布を示す図である。

図3から明らかなように、温度分布は、前記第1実施形態と大差ないが、グラフIに示されるように、レーザービームの両端部におけるレーザービームの照射時間（レーザービームの移動によるエネルギー流入時間）が短く、これによりレーザービームの長手方向に中央部から切断部に照射されるレーザービームの照射時間中に僅かな自然冷却がおこった。

【0046】しかし、前述したレーザービームの焦点が長方形のときと同じく、レーザービーム焦点の長軸方向の端部を除いた各部位における加熱温度による温度勾配が大でなく（グラフJ）、レーザービームの前端部から中央部及び後端部への移動時に継続して加熱されることが分かる。

【0047】したがって、楕円形であるレーザービームの後端部で加熱された切断部の温度が最高値に達する時点で前記冷却部のノズルを介して供給される冷却媒体により急冷されて温度が急激に下がる（図3におけるK区間）。

【0048】図4は、切断部の急激な冷却によりガラス基板の切断部に加えらるべき応力の分布を示す図である。図4から明らかなように、切断部の加熱中に切断部の応力が次第に上がり（図4におけるL領域）、冷却媒体により冷却される時点で応力が急に上がる（図4におけるM領域）。

【0049】図5は、前記方法を実施する本発明によるガラス基板の切断装置の一実施形態を示す斜視図である。図5に示されるように、ガラス基板の切断装置10は、ベースフレーム11と、当該ベースフレーム11に設けられ、切断される素材を支持するテーブル12をX軸方向に摺動自在に支持し、所定角度にて正逆転自在とする支持手段20と、前記ベースフレーム11の上部にテーブル12の移送方向と直交する方向に設けられるクロスアーム13と、当該クロスアーム13に摺動自在に設けられたヘッド部40と、前記クロスアーム13に設けられ、ヘッド部40を移送させるヘッド移送手段50とを有している。

【0050】また、ガラス基板の切断装置10は、ベースフレーム11の一侧に設けられるレーザービーム発生部81と、当該レーザービーム発生部81で発生されたレーザービームの焦点を縦長形化させるとともに、焦点の各部位でエネルギー密度を均一にするものであって、ヘッド部40に装着されたレンズユニット90を有する光学系を備えた加熱手段80と、前記ヘッド部40に設けられ、テーブル12に装着されたガラス基板の切断部を急冷させる冷却手段100（図6参照）とを有している。

【0051】ここに、図6は図5に示されたガラス基板の切断装置の正面図、図7は同切断装置の側面図である。前記支持手段20は、ベースフレーム11に設けられたテーブル12を正逆転させたりX軸方向に移送させるものであって、図6及び図7を参照すると、前記ベ-

ースフレーム11の上部に設けられるガイドレール21及びリニアモータ22により支持されるベース部材23と、該ベース部材23に回転自在に設けられる板部材24と、前記ベース部材23に対し板部材24を正逆転させるステッピングモータ25とを有している。

【0052】前記板部材24は、ベース部材23に設けられたステッピングモータ25の回転軸に直接設けることもできる。板部材24の上部には、サポート26により所定間隔離隔されるようにテーブル12が設けられ、このテーブル12には、切断されるガラス基板200を吸着できるように吸入圧及び吐出圧が選択的に提供される複数個の支持孔12aが形成されている。

【0053】図8は図6に示されたテーブルのA-A線による断面図であるが、前記吸入圧及び吐出圧は、図8に示されるように分割されて支持孔12aに作用しうる。前記テーブル12の上面は、膨らみをもった曲面に形成され、ガラス基板200の装着に際し、切断部位の上面に引張力が加えられるようにすることが好ましい。

【0054】そして、前記板部材24は、テーブル12により支持されるガラス基板200を昇降させる第1昇降手段27を具備する。第1昇降手段27は、テーブル12に形成された貫通孔12bから引入及び引出されるピン部材27aと、該ピン部材27aを昇降させる第1昇降シリンダ27bとを有している。

【0055】ここで、前記ベースフレーム11に対するベース部材23の移送は、リニアモータに限定されるものではなく、ボールスクリュウ、油圧シリンダなどにより移送可能である。

【0056】図9はヘッド部を抜粋して示す斜視図である。前記ヘッド部40は、クロスアーム13に設けられ、テーブル12の移送方向と直交するY軸方向にヘッド移送手段50により移送されるものであって、図9に示されるように、本体部41と、この本体部41から下方に延在される支持台42とを有している。

【0057】支持台42には、第2昇降手段60により昇降されるレンズユニット90が設けられ、このレンズユニットは、別途の回転手段（図示せず）によりZ軸を中心に回転される。かかる回転は、レンズユニットに設けられたウォームホイール及び支持台に設けられモータにより正逆回転されるウォームにより行われうる。

【0058】前記ヘッド移送手段50は、クロスアーム13の内部に長手方向に設けられる前記本体部41をガイドする1対のガイドレール51、52と、一側のガイドレール51と平行する方向に設けられて前記本体部41を移送させるリニアモータ53とを有している。

【0059】前記第2昇降手段60は、図9に示されるように、レンズユニット90を支持台42の長手方向であるZ軸方向に昇降させるものであって、支持台41の長手方向に設けられる1対のガイドレール61、62と、これらガイドレール61、62に沿って移送される

レンズユニット支持部材63と、ガイドレール61、62と平行する方向に設けられて支持部材63の一侧と螺合され、モータ64により正逆転されるボールスクロー65とを有している。

【0060】前記第2昇降手段は、前述の実施形態に限定されるものではなく、レンズユニットを昇降できる構造ならばどのような構造も採用可能である。

【0061】図10は加熱手段を概略的に示す側面図、図11はレンズユニットを概略的に示す斜視図であるが、加熱手段80は、図5及び図10に示されるように、レーザービーム発生部81と、前記ヘッド部40に設けられたレンズユニット90と、前記レーザービーム発生部81とレンズユニット90との間に位置づけられ、レーザービーム発生部81で発生されたレーザービームがレンズユニット90に照射されるようにする複数のミラー83、84、85、86と、このような光経路上に設けられたエキスパンダー部87とを有している。前記レーザービーム発生部81は、固体又は気体を用いてレーザーを発生できる装置ならばどのようなものでもよいが、特にCO₂レーザーが好ましい。

【0062】前記レンズユニット90は、支持台42(図9参照)に設けられ、前記ベースフレーム11に設けられたレーザー発生部81で発生されたレーザービームをヘッド部40に装着されたレンズ群に流入できるようにレーザービームの経路を変化させると共に、レーザービームスポットを切断方向に縦長形化させ、スポットの各部位におけるエネルギー密度を均一にするものであって、その実施形態を図10及び図11に示す。

【0063】レンズユニット90は、鏡筒90aと、この鏡筒90aに設けられる複数のレンズとを有している。前記レンズは、レーザービームの直径を変化させるとともに、物点を可変させる第1レンズ群91と、この第1レンズ群91を通ったレーザービームを平行にするための第2レンズ92とを有している。

【0064】第2レンズ92は、フライアイレンズを用いることが好ましい。そして、この第2レンズ92を通りながら平行化したレーザービームに所定のレーザービーム焦点を持たせる第3レンズ93を有している。

【0065】第3レンズ93は、Y軸方向の曲率半径をX軸方向の曲率半径より大きくしてレーザービームをガラス基板の切断方向に縦長形化させることが好ましい。ここで、第2及び第3レンズ92、93は1つのレンズよりなるが、負のパワーを持つレンズと正のパワーをもつレンズとを組み合わせる構成しても良い。

【0066】また、図示していないが、前記レンズを支持する鏡筒を分割して相互摺動自在に結合し、この鏡筒を相対移動させる駆動部を設けることにより、レンズ群間の距離が可変できる。前記駆動部は、鏡筒の外周面、又は昇降部材に受光素子及び発光素子を設けてフォーカシング状態を自動で調節できる。

【0067】図12は冷却手段の斜視図であるが、この冷却手段100は、ヘッド部40の支持台42(図9参照)に設けられ、レーザービームにより加熱されたガラス基板200の切断部を急冷させるものである。

【0068】この冷却手段100は、図9及び図12を参照すると、支持台42に固定された固定部101と、該固定部101に設けられる第1昇降部材102と、この第1昇降部材102に設けられるシリンダ103により昇降される第2昇降部材104と、前記第2昇降部材104に設けられるX、Yテーブル105と、該X、Yテーブル105の下部に設けられ、冷却媒体を噴射する少なくとも1つのノズル106とを有している。

【0069】このノズル106を介して噴射される冷却媒体としては、ヘリウムガス、窒素、CO₂ガス又は空気に乗って噴射される水が用いられる。冷却媒体は、別途の冷却媒体供給手段により供給されるが、これは通常前記ノズル106及び供給管に連結され、冷却媒体であるヘリウム、窒素またはCO₂ガスが充填されたガスタンクと、前記供給管の一侧に設けられて供給管を通して供給される冷却媒体を冷却させるための熱交換部と、前記熱交換部とノズルとの間に設けられて冷却媒体の供給を断続する弁とを有している。

【0070】前記熱交換部は、供給管を冷却させてこれを通る冷却媒体を冷却させるものであって、供給管の冷却のペルチェ効果(Peltier effect)を用いたペルチェ素子を用いることが好ましい。前記熱交換部における供給管の冷却は前記実施形態により限定されるものではなく、供給管を冷却できる構成ならば、どのようなものでもよい。

【0071】前述のように構成されたガラス基板の切断装置は、切断しようとするガラス基板の上面に反射膜が形成されている場合、これを除去するための反射膜除去手段をさらに有することも可能であるが、図5に示されるように、反射膜除去手段110は、ベースフレームに設けられるNd:YAGレーザービーム発生部111と、このNd:YAGレーザービーム発生部111で発生されたレーザービームを前記レンズユニットにより照射されるレーザービームの前面にガイドする光ファイバ112とを有している。前記光ファイバ112の出口側には別のレンズ群をさらに有することも可能である。

【0072】前記ヘッド部40には、テーブルに装着されて切断されるガラス基板に初期クラックを形成するためのクラック形成部をさらに有している。

【0073】該クラック形成部120(図6及び図7参照)は、支持台に固定されたアクチュエータ(図示せず)及びこのアクチュエータにより昇降されるチップ(図示せず)を有している。この初期クラック形成部は、前述の実施形態に限定されるものではなく、切断されるガラス基板に初期クラックを形成できる構造ならば、どのようなものであってもよい。

【0074】前記のように構成された切断装置は、これを制御するための制御手段（図示せず）をさらに有しているが、この制御手段は、クロスアームの下部に設けられ、切断されるガラス基板を位置合わせするためのカメラ130（図5参照）及び入力された情報に基づき前記各駆動部を制御するデータプロセッサをさらに有している。そして前記テーブル12の前後又は側面にガラス基板を間歇的に移送して供給するコンベヤが設置でき、切断されたガラス基板をローディング及びアンローディングさせるためのマニピュレータをさらに有している。

【0075】次に、前述のように構成されたガラス基板の切断装置の作用について具体的に説明する。

【0076】本実施形態によるガラス基板の切断装置を用いてガラス基板200を切断するには、テーブル12の上面に切断しようとするガラス基板200を載置する。この状態で、テーブル12の支持孔12aに真空圧が加えられるようにして、ガラス基板200を吸着する。

【0077】このとき、前記テーブル12の上面は、膨らみをもった曲面から形成されているため、前記ガラス基板200は、テーブル12の上面に沿って曲がり、これにより切断部位に引張力が加えられる。

【0078】この状態で、前記制御手段のカメラ130を用いて基板の装着状態を確認し、ずれた場合には、支持手段20のステッピングモータ25を駆動させてテーブルを正回転または逆転させることにより、ガラス基板200の整列状態を調整する。

【0079】前記のように、ガラス基板200の固定が完了すると、カメラ130を用いてガラス基板200の装着状態を撮影した後、この映像信号に基づきテーブル12を移送させる支持手段20及びヘッド部40を移送させるヘッド移送手段50と、レンズユニットを昇降させる第2昇降手段50とを用いてガラス基板200の切断部位がレンズユニット90の垂直下部に位置するようにする。

【0080】このようにして整列が完了すると、クラック形成部120のアクチュエータを下降させ、この端部に設けられたチップにより切断部位に初期クラックを形成する。ガラス基板の切断部に初期クラックが形成されると、レーザービーム発生部81で発生されたレーザービームは、前記レンズユニット90の第1レンズ群91を通りながら平行ビームに変えられる。

【0081】このように平行ビームに変換されたレーザービームは、第2レンズ群92であるフライアイレンズを通りながらレーザービームの各部位で均一なエネルギー密度を有することになる。

【0082】さらに、出射側面の曲率が非対称であるフライアイレンズの単位レンズ92を通りながら焦点が、各部位でエネルギー密度が同一の長方形又は楕円形にされる。このようにして縦長形化されたレーザービームは、

X、Y軸方向への曲率が異なる第3レンズ93を通りながらレーザービームの長軸方向の長さが短軸方向の長さの15～25倍となるように調整される。

【0083】切断部にレーザービームが照射されると、ヘッド移送手段50によりヘッド部40はクロスアーム13に沿ってY方向に移送され、テーブルは支持手段のリニアモータ22によりX方向に移送されながら、断面の変わったレーザービームがガラス基板に照射されて切断部を加熱する。

【0084】切断部の加熱は、レーザービームの焦点の各部位におけるエネルギー密度が均一であるため、切断部の各部位を短時間内に加熱でき、加熱部位の温度勾配が小さくできるほか、切断部の端部の自然冷却を減らすことができる。

【0085】以上のように、ヘッド部が移送されながら、レンズ群から照射されるレーザービームにより切断部が加熱されると、ヘッド部に設けられた冷却手段100のノズル106から噴射されるヘリウム、窒素ガスまたは空気に乗った水により切断部が急冷される。冷却手段による切断部の急冷により切断部位に熱衝撃が加えられ、これによりマイクロクラックが形成される。

【0086】一方、ガラス基板の上面に反射膜202が形成されている場合には、Nd:YAGレーザーを用いて反射膜202を先に除去する（図13参照）。

【0087】このように、熱衝撃によりガラス基板の切断部に形成されたマイクロクラックは、曲面から形成されたテーブルの上面又は支持孔12aによる吸着力の違いによりガラス基板の切断部に引張力が加えられ、成長することになり、終には当該ガラス基板の切断部は、切断されることになる。

【0088】ガラス基板の切断が完了すると、テーブル12及びヘッド部40が最初の位置に戻るとともに、テーブル12の支持孔に加えられた真空圧は解放され、シリンダ27bによりピン部材27aが貫通孔12bを貫通して突き出されることにより、切断されたガラス基板を上昇させる。この上昇されたガラス基板は、別途のマニピュレータによりアンローディングされる。

【0089】以上、本発明を、図面に示す実施の形態に基づいて説明したが、これは単なる例示的なものに過ぎず、本技術分野の通常の知識を有する者ならば、これより様々な変形及び均等な他の実施例が可能なることは自明である。よって、本発明の真の技術的な保護範囲は、添付された請求範囲の技術的な思想により定まるべきである。

【0090】

【発明の効果】以上述べたように、本発明によるガラス基板の切断方法及びその装置によると、レーザービームによる切断部の加熱維持時間中に自然冷却を最小化して冷却時に熱衝撃を大にすることにより、マイクロクラックの生成が活性化でき、切断速度を速めて生産性の向上を

図ることができる。

【図面の簡単な説明】

【図1】 本発明によるレーザービームの断面が長方形であり、エネルギー密度が各部位で均一なレーザービームを用いて切断される切断部の温度分布を示す図である。

【図2】 本発明によるレーザービームの断面が長方形であり、エネルギー密度が各部位で均一なレーザービームを用いて切断される切断部を加熱した後に急冷させた時の応力分布を示す図である。

【図3】 本発明によるレーザービームの断面が縦長形の楕円形であり、エネルギー密度が各部位で均一なレーザービームを用いて切断される切断部の温度分布を示す図である。

【図4】 本発明によるレーザービームの断面が楕円形であり、エネルギー密度が各部位で均一なレーザービームを用いて切断される切断部を加熱した後に急冷させた時の応力分布を示す図である。

【図5】 本発明によるガラス基板の切断装置の斜視図である。

【図6】 図7に示されたガラス基板の切断装置の正面図である。

【図7】 図7に示されたガラス基板の切断装置の側面図である。

【図8】 図8に示されたテーブルのA-A線による断面図である。

【図9】 ヘッド部を抜粋して示す斜視図である。

【図10】 加熱手段を概略的に示す側面図である。

【図11】 レンズユニットを概略的に示す斜視図である。

【図12】 冷却手段の斜視図である。

【図13】 ガラス基板を切断する状態を概略的に示す斜視図である。

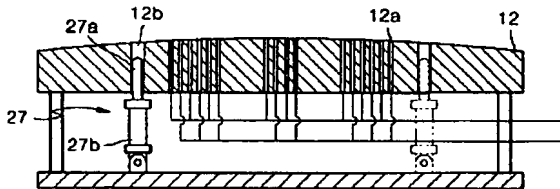
【図14】 従来のガウシアン型エネルギー密度を持つレーザービームを用いて切断される切断部の温度分布を示す図である。

【図15】 従来のガウシアン型エネルギー密度を持つレーザービームを用いて切断部を加熱した後に急冷させた時の応力分布を示す図である。

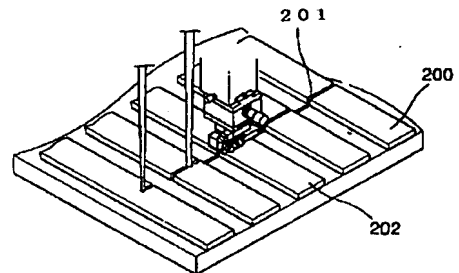
【符号の説明】

- 10…ガラス基板切断装置、
- 11…ベースフレーム、
- 12…テーブル、
- 12a…貫通孔、
- 13…クロスアーム、
- 20…支持手段、
- 22…リニアモータ、
- 23…ベース部材、
- 24…板部材、
- 25…ステッピングモータ、
- 26…サポート、
- 27…昇降手段、
- 27a…ピン部材、
- 27b…シリンダ、
- 40…ヘッド部、
- 41…本体部、
- 42…支持台、
- 50…ヘッド移送手段、
- 53…リニアモータ、
- 60…第2昇降手段、
- 61、62…ガイドレール、
- 80…加熱手段、
- 90…レンズユニット、
- 91…第1レンズ群、
- 92…第2レンズ群、
- 93…第3レンズ、
- 100…冷却手段、
- 101…固定部、
- 102…第1昇降部材、
- 103…シリンダ、
- 104…第2昇降部材、
- 105…X、Yテーブル、
- 106…ノズル、
- 111…レーザービーム発生部、
- 112…光ファイバ、
- 200…ガラス基板、
- 202…反射膜。

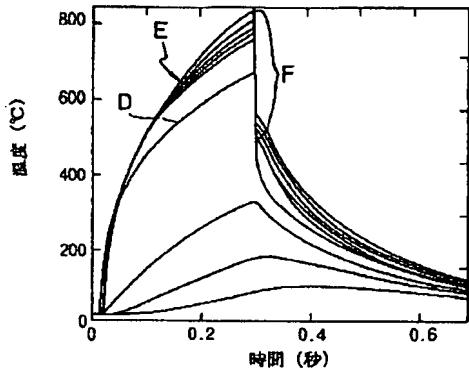
【図8】



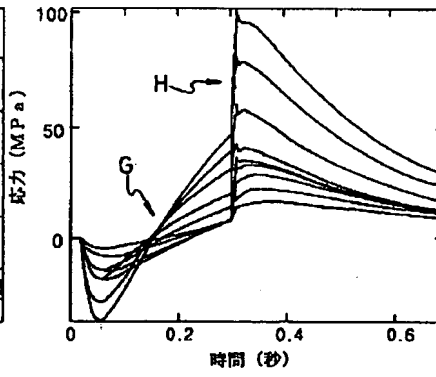
【図13】



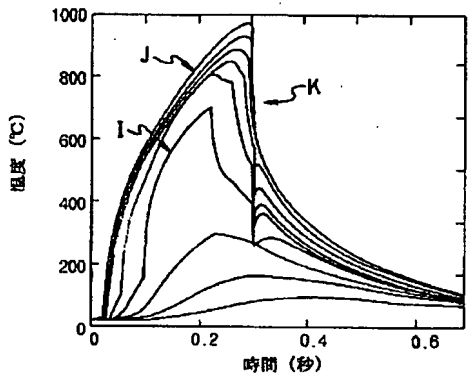
【図1】



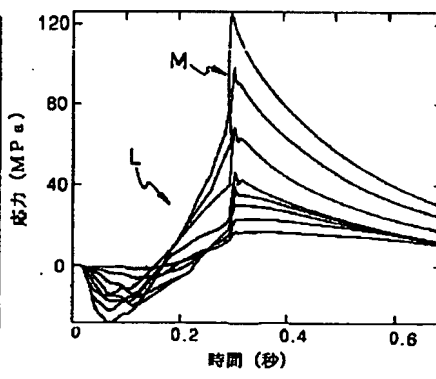
【図2】



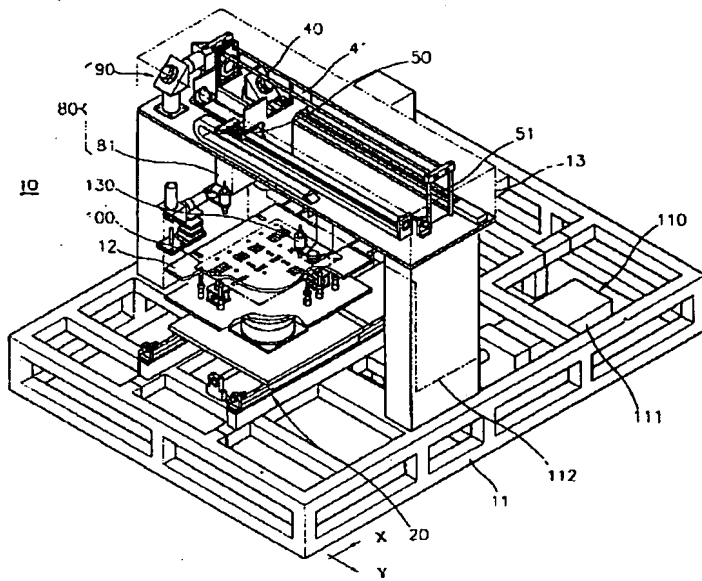
【図3】



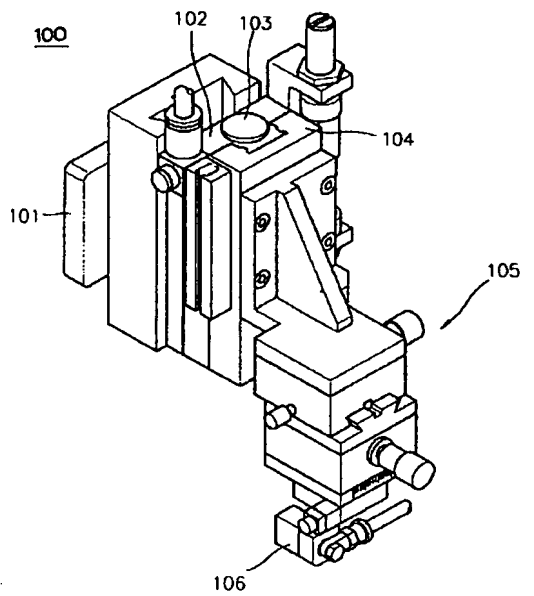
【図4】



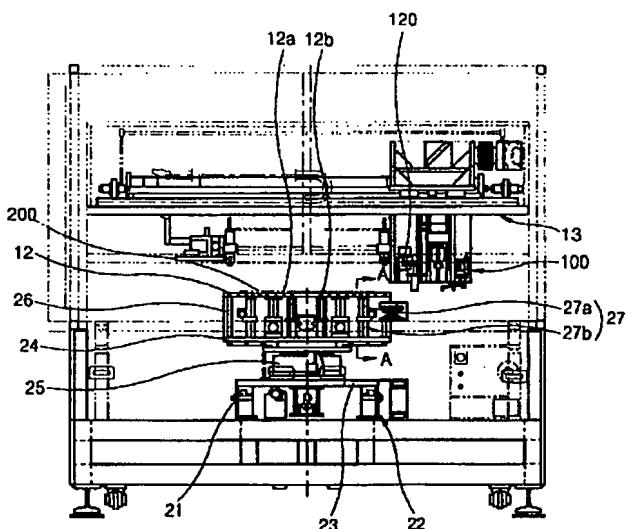
【図5】



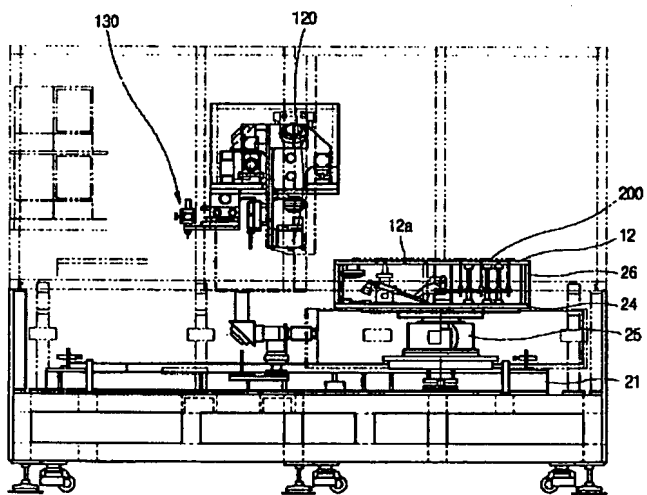
【図12】



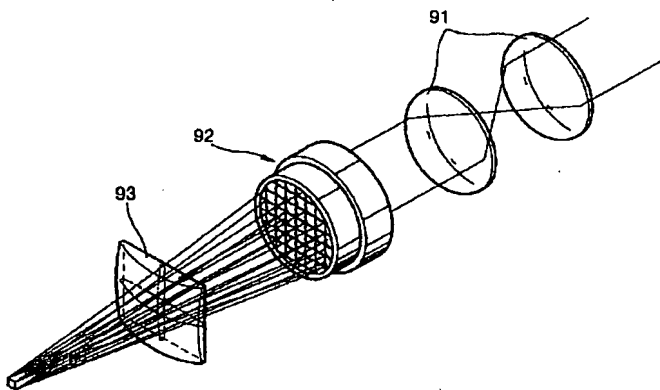
【圖 6】



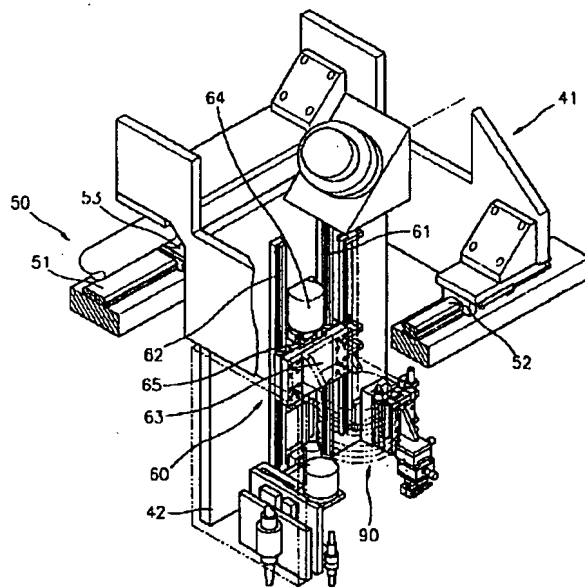
【圖 7】



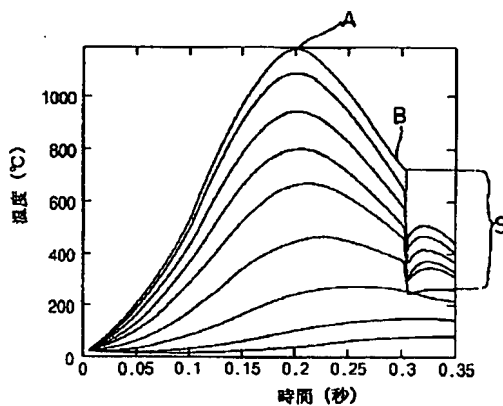
【圖 11】



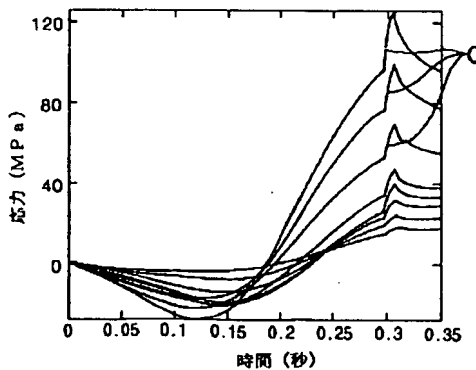
【圖 9】



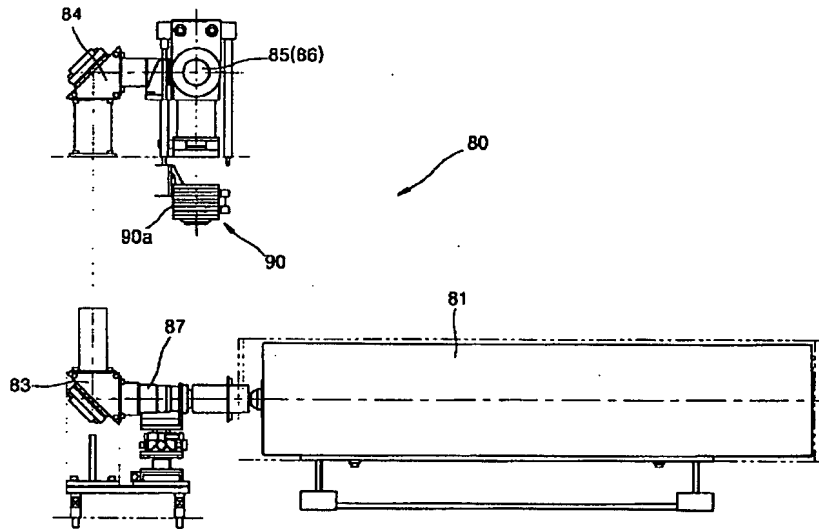
【圖 14】



【圖 15】



【図10】



フロントページの続き

(31)優先権主張番号 99P3374
(32)優先日 平成11年2月2日(1999. 2. 2)
(33)優先権主張国 韓国(KR)
(31)優先権主張番号 99P3375
(32)優先日 平成11年2月2日(1999. 2. 2)
(33)優先権主張国 韓国(KR)

(72)発明者 金 振 圭
大韓民国京畿道水原市八達区▲しん▼洞
575番地 三星エスディアイ株式会社内
(72)発明者 盧 ▲てつ▼ 来
大韓民国京畿道水原市八達区▲しん▼洞
575番地 三星エスディアイ株式会社内
(72)発明者 金 光 一
大韓民国京畿道水原市八達区▲しん▼洞
575番地 三星エスディアイ株式会社内